

AW 315E4 SILEO VENTILÁTOR

Číslo produktu 34121

Verzia: 50 Hz

Popis

- napätovo regulovateľné
- ochranná mriežka na saní
- inštalácia v ľubovoľnej polohe
- el. pripojenie cez svorkovnicu na motore

Axiálne ventilátory AW sileo disponujú lopatkami bionického tvaru a sú poháňané motomí s externým rotorom. Ventilátory majú štvorcovú stenovú platňu z pozinkovaného oceľového plechu s práškovým náterom čiernej farby (RAL9005). Ochranná mriežka na saní má úpravu práškovou farbou rovnakej farby. Rotor opatrný modrým náterom (RAL5002).

Axiálne obežné koleso je vyrobené z kompozitného materiálu čiernej farby a je dynamicky vyvážené v dvoch úrovniach podľa DIN ISO 1940 časť 1, kvalita G6.3.



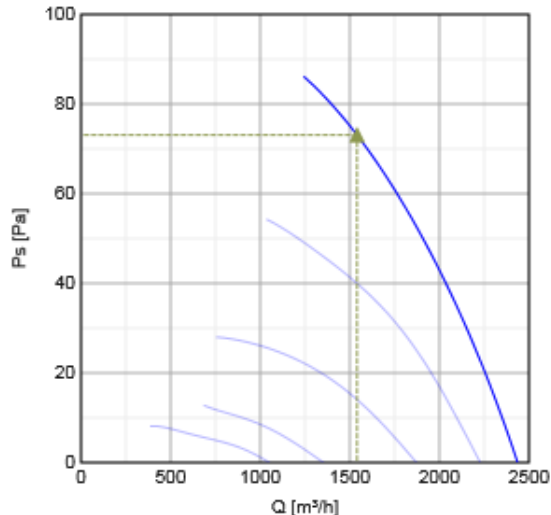
Motory sú vybavené termokontaktmi vyvedenými na svorkovnicu ventilátora. Tieto je nutné pripojiť na zodpovedajúci typ ochranného relé, napr. Systemair S-ET.

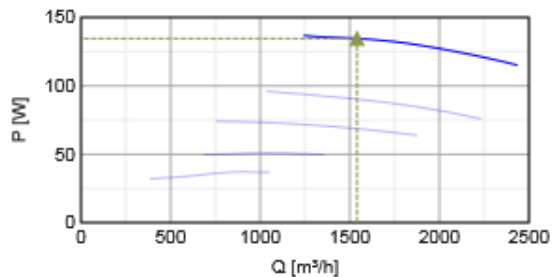
Technické parametre

Napätie	230 V
Frekvencia	50 Hz
Fáza	1 ~
Príkion	160 W
Prúd	0.67 A
Max. vzduchový výkon	2436 m ³ /h
Otáčky obež. kolesa	1300 min ⁻¹
Max. teplota prepravovaného vzduchu	50 °C
Max. teplota preprav. vzduchu pri napät'ovej regulácii	50 °C
Hladina akust. tlaku v 1 m	59 dB(A)
Hmotnosť	6.7 kg
Trieda izolácie, motor	F
Trieda krytia, motor	44 IP
Kondenzátor	5 µF

Výkon

Krivky





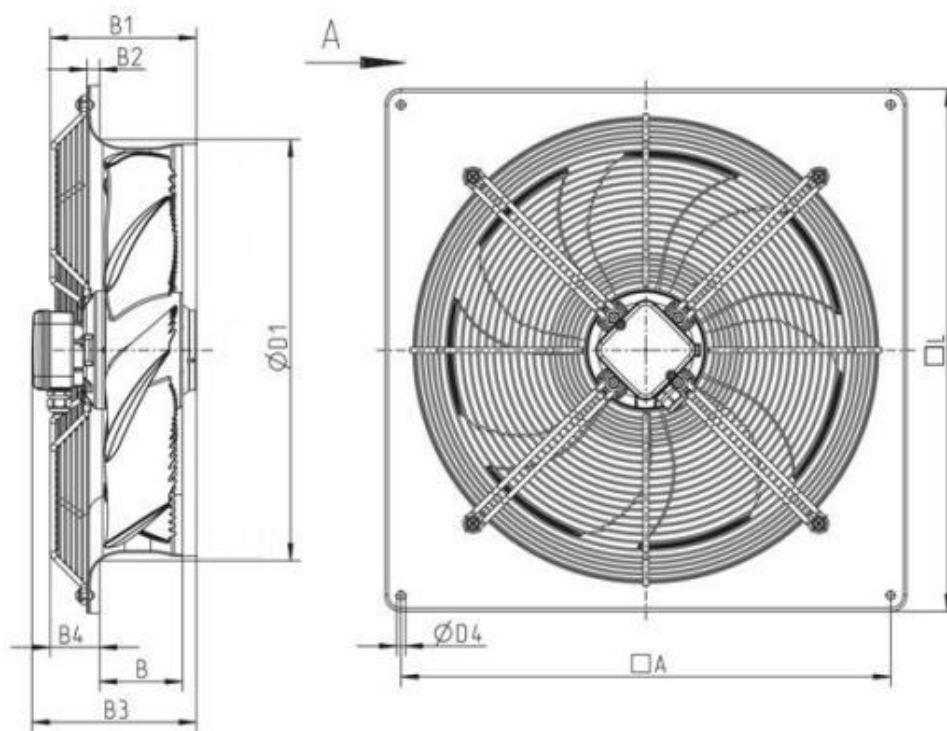
Vzduchový výkon a tlak

	Pracovný bod						
	Q [m³/h]	Ps [Pa]	P [W]	n [min⁻¹]	I [A]	SFP [kW/m³/s]	U [V]
Max. účinnosť	▲ 1541	▲ 73.1	▲ 135	1360	0.601	0.314	230

Akustické dáta

Hladina akust. výkonu		63	125	250	500	1k	2k	4k	8k	Celk
Sanie	dB(A)	39	55	58	59	60	60	54	44	66
Výtlak	dB(A)	39	55	58	58	60	60	54	44	66

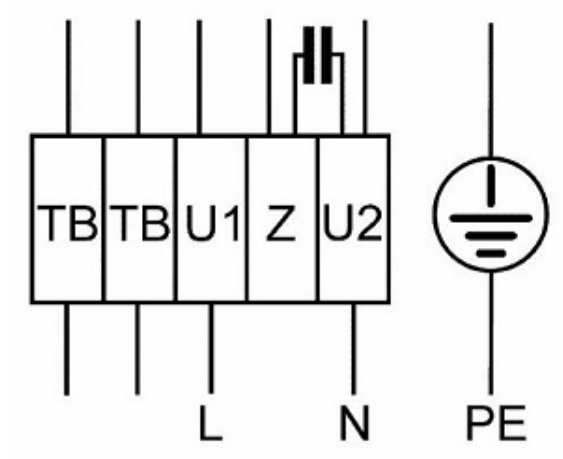
Rozmery



	□A	B	B1	B2	B3	B4	ØD1	ØD4	□L
AW 315DV	380	69	118	11	182	19	330	9	430
AW 315E4	380	63	132	11	173	48	349	9	430

A = Smer prúdenia vzduchu

El. zapojenie



Príslušenstvo

Elektrické príslušenstvo

AWE-SK relé (5138)
REE 1 regulátor (5314)
REU 1.5 regulátor (5004)
REV-5POL/05 ON/OFF vypínač (33979)
RTRE 1.5 regulátor (5008)
S-ET10 ochran.relé (5154)

Príslušenstvo

VK 30 žalúzia (5641)